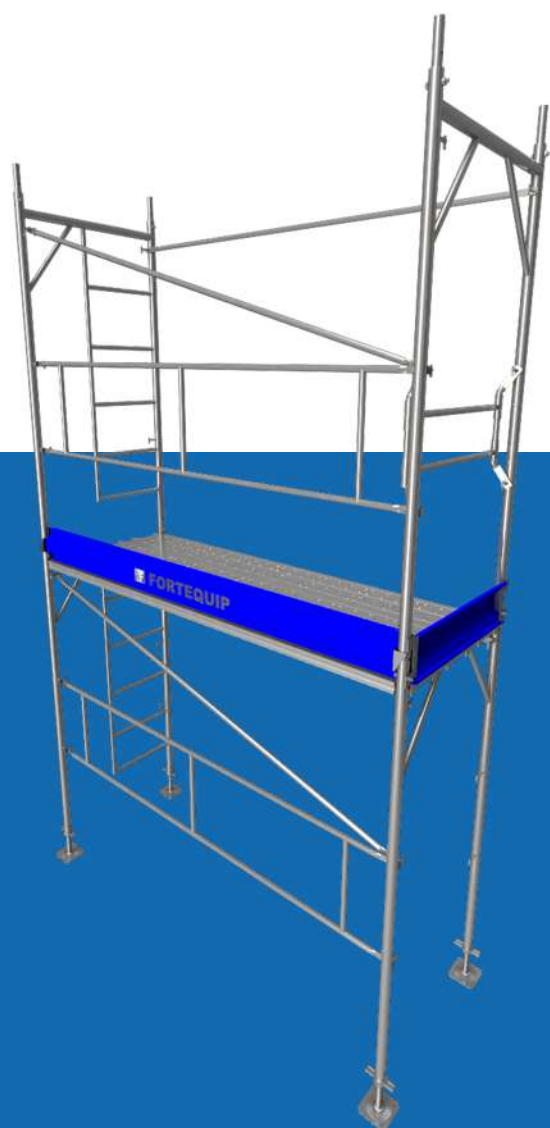


Manual de montagem

Aindaime Fachadeiro Forte 48



Aplicações:

Esta alternativa de Andaime Fachadeiro Fortequip se destaca pelos seus painéis estreitos e mais longos. Para assegurar sua robustez, utiliza-se tubos com 48mm de diâmetro. Este andaime representa a solução ideal para a execução de projetos de grande porte.



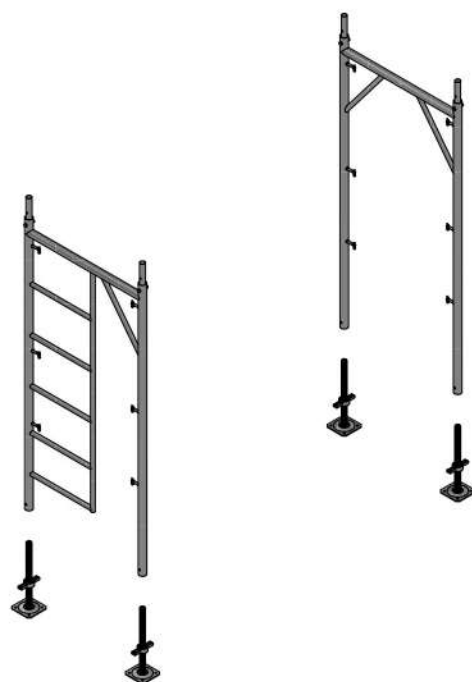
FORTEQUIP

1ª etapa

A montagem inicia-se com a disposição de dois quadros de andaime paralelamente.

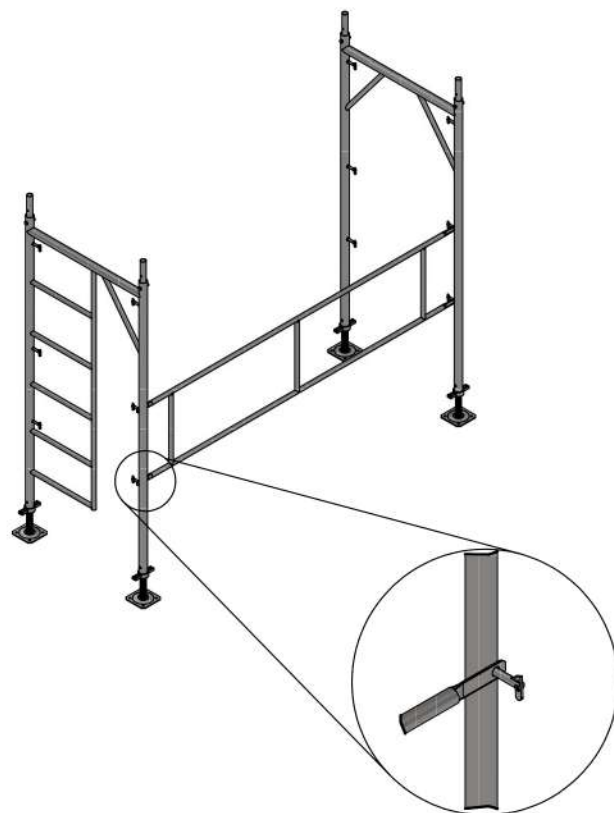
Na base, instale as sapatas, que podem ser fixas, ajustáveis ou rodízio, conforme necessidade.

Certifique-se de que o local de montagem seja uma superfície plana e estável, ajustando com as sapatas, caso necessário.



2ª etapa

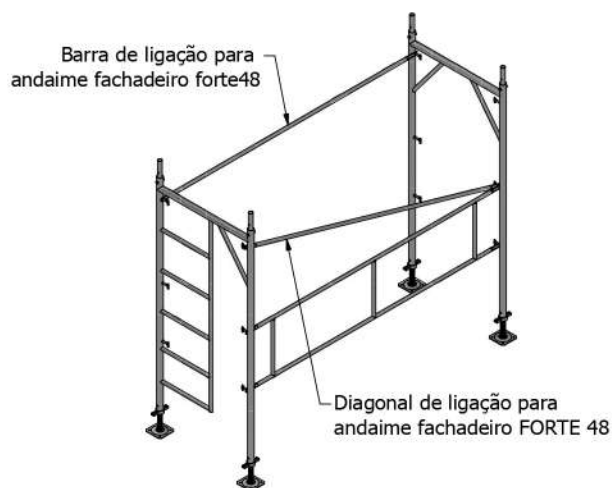
No lado externo do andaime, adicione o guarda corpo frontal, certificando-se de que cada extremidade esteja corretamente encaixada nos pinos com trava gravitacional.



FORTEQUIP

3ª etapa

No lado interno do andaime, encaixe as extremidades da barra de ligação, e no lado externo, encaixe as extremidades da diagonal de ligação nos pinos gravitacionais, conforme imagem.



4ª etapa

Instale os pisos metálicos Fortequip na travessa superior do painel, certificando-se de que os ganchos estejam corretamente acoplados à travessa do painel.



FORTEQUIP

5ª etapa

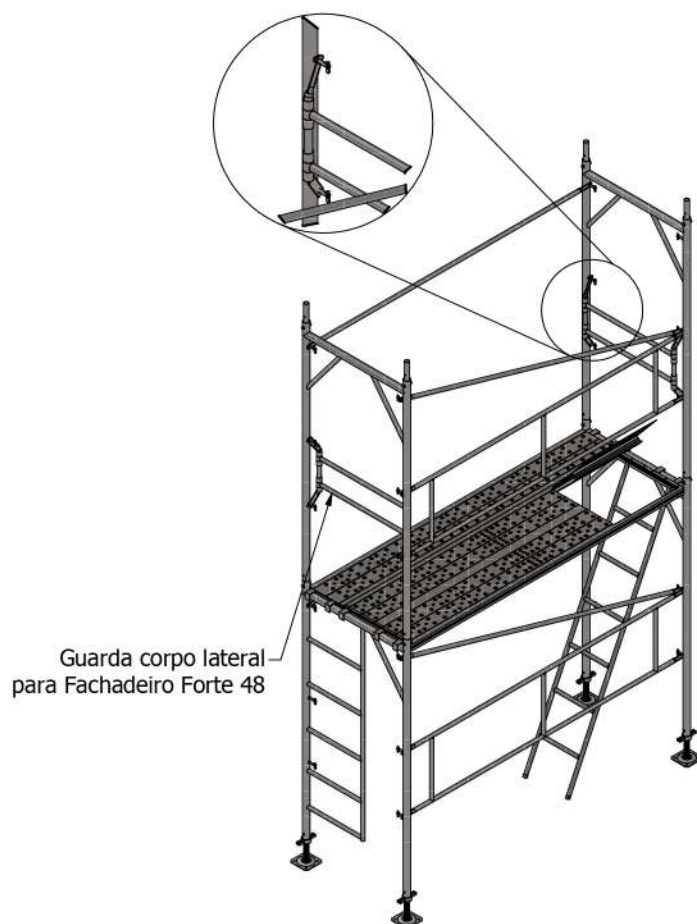
Continue com a montagem do próximo nível de quadros, conectando a parte inferior dos quadros superiores aos tubos de encaixe dos quadros inferiores.

No lado externo da torre de andaime, instale o guarda corpo frontal, garantindo que cada extremidade esteja devidamente encaixada nos pinos com trava gravitacional.



6ª etapa

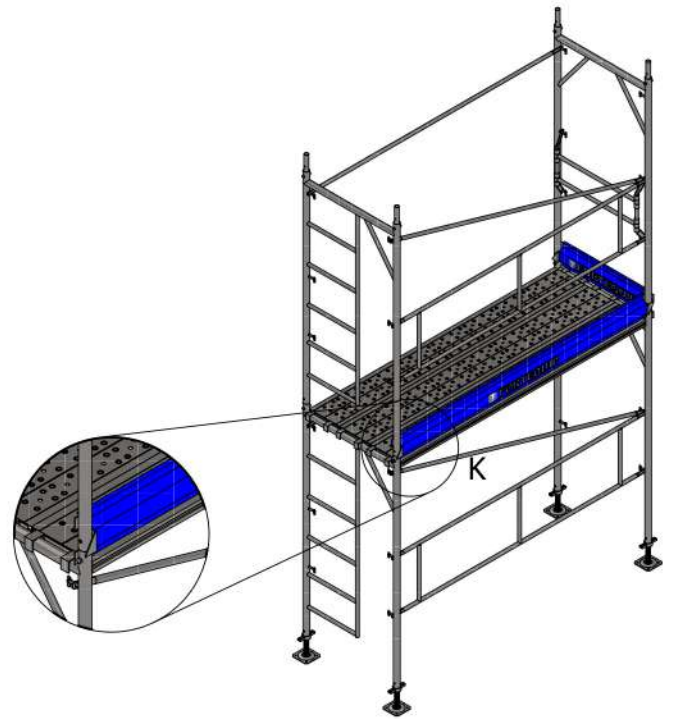
Na parte interna da torre de andaime, ajuste as extremidades da barra de ligação. No lado externo, insira as pontas da diagonal de ligação e o suporte do guarda-corpo lateral nos pinos gravitacionais, seguindo a orientação da imagem.



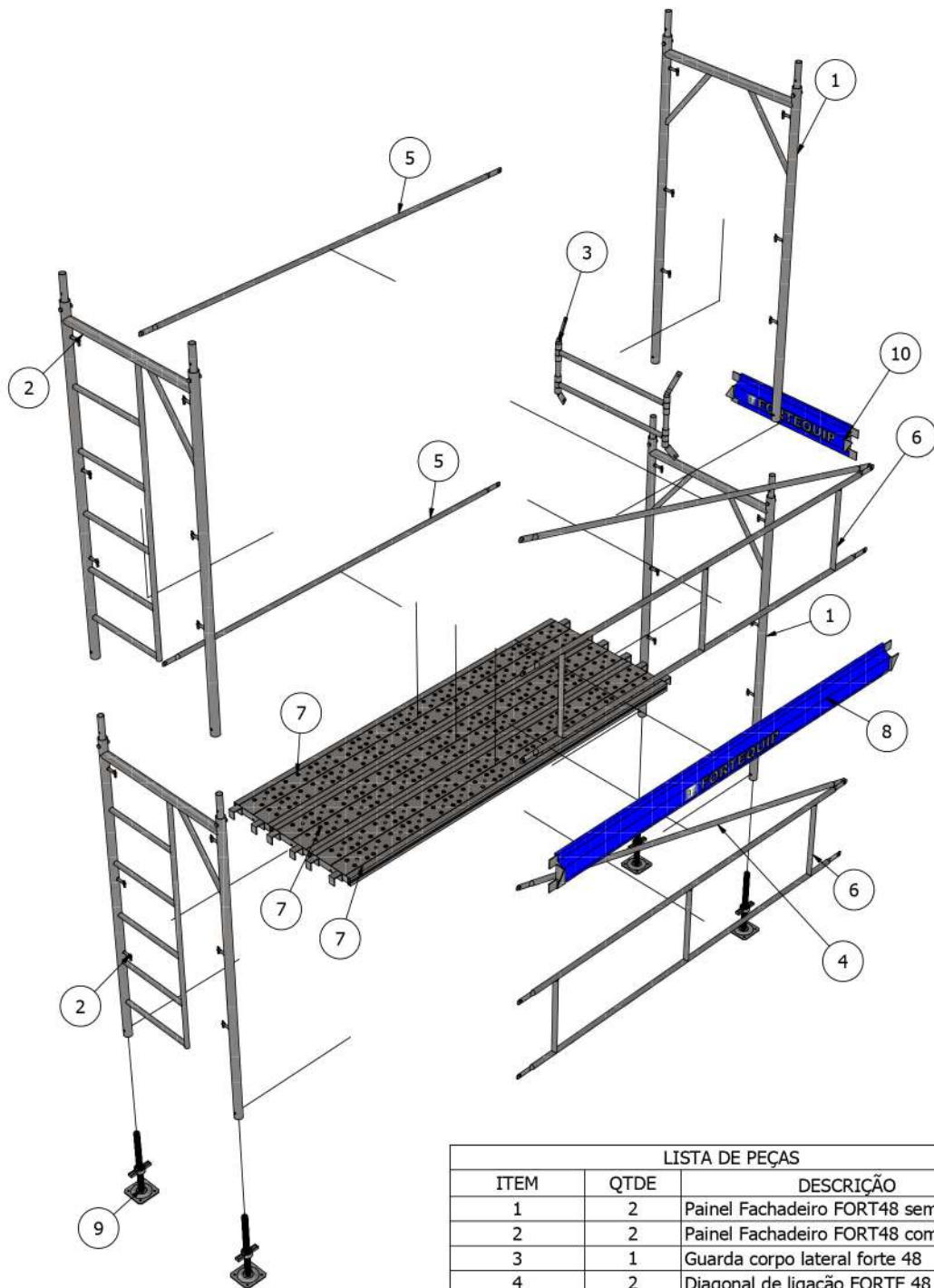
FORTEQUIP

7ª etapa

Conclua a montagem do Andaime Fachadeiro FORTE 48 ao instalar os rodapés nas partes frontal e lateral.



FORTEQUIP



LISTA DE PEÇAS

ITEM	QTDE	DESCRIÇÃO
1	2	Painel Fachadeiro FORT48 sem escada
2	2	Painel Fachadeiro FORT48 com escada
3	1	Guarda corpo lateral forte 48
4	2	Diagonal de ligação FORTE 48
5	2	Barra de ligação forte 48
6	2	GUARDA CORPO FORTE 48 FRONTAL
7	3	PISO METÁLICO 0,300 x 2500
8	1	RODAPE 2,50M FORTE 48
9	4	BASE AJUSTÁVEL
10	1	RODAPE 0,90M FORTE 48



FORTEQUIP